

環境系ブロック

● テラ、グリーン

生物親和性コンクリートブロック



大分県中央積ブロック協同組合

「三尺流れ」

自然界生態系は、系内に非常に多様な微生物、原生生物、動植物などが生息することによって、系全体のバランスを保っています。

生態系の保全は、河川などの自浄作用に深く関わる大きなテーマです。

当社は、微生物、小生物、珪藻類が少しでも生息しやすい「場」を作るために**テラ・グリーン**を開発致しました。

ポーラスコンクリート 多孔質コンクリート

礫間接触浄化
付着微生物(生物膜)の発生
デトリタス食性生物の発生
DO(溶存酸素)濃度増加

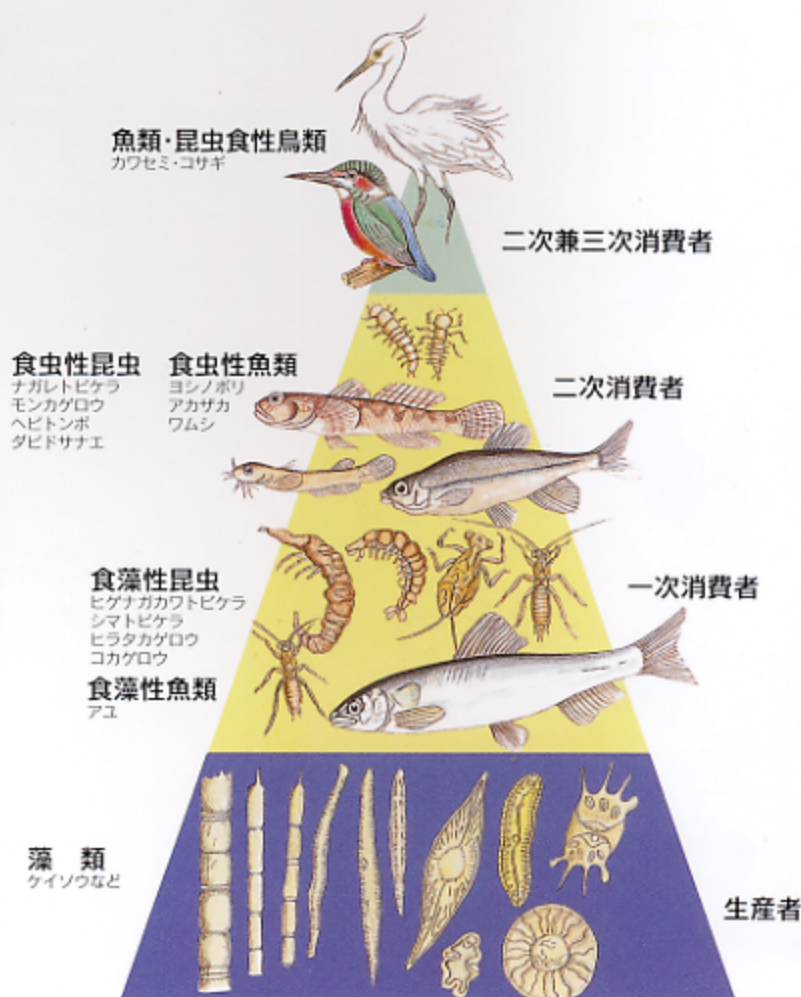


C.E.Cコンクリート工法

珪藻類着生に必要な微量元素を陽イオン交換性のある人工ゼオライトに担持させた特殊工法

藻食性生物の発生
珪藻類付着微生物の発生
珪藻類光合成によるO₂発生

食物連鎖のピラミッド



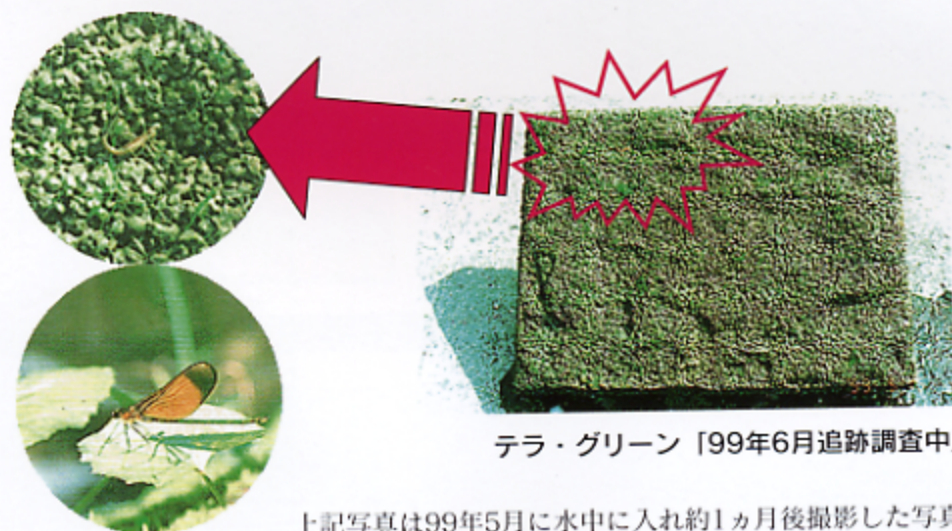
れば、水清し」



環境ブロック (テラ・グリーン)



藻類、生物付着状況 H11.12月現在水中撮影



テラ・グリーン [99年6月追跡調査中]

上記写真は99年5月に水中に入れ約1ヵ月後撮影した写真である。
表面に青ゴケ(藻)が発生し、ヤゴ(トンボの幼虫)がたまたま撮影された。

特長

この生態系支援ブロックは、コンクリート積みブロックの表層部(生態系支援層)に人工ゼオライトを配した、ポーラス・コンクリートを設ける事により、多孔質連続空隙と人工ゼオライトの特性により微生物、植物、小動物等、各動植物の生態を支援するブロックである。

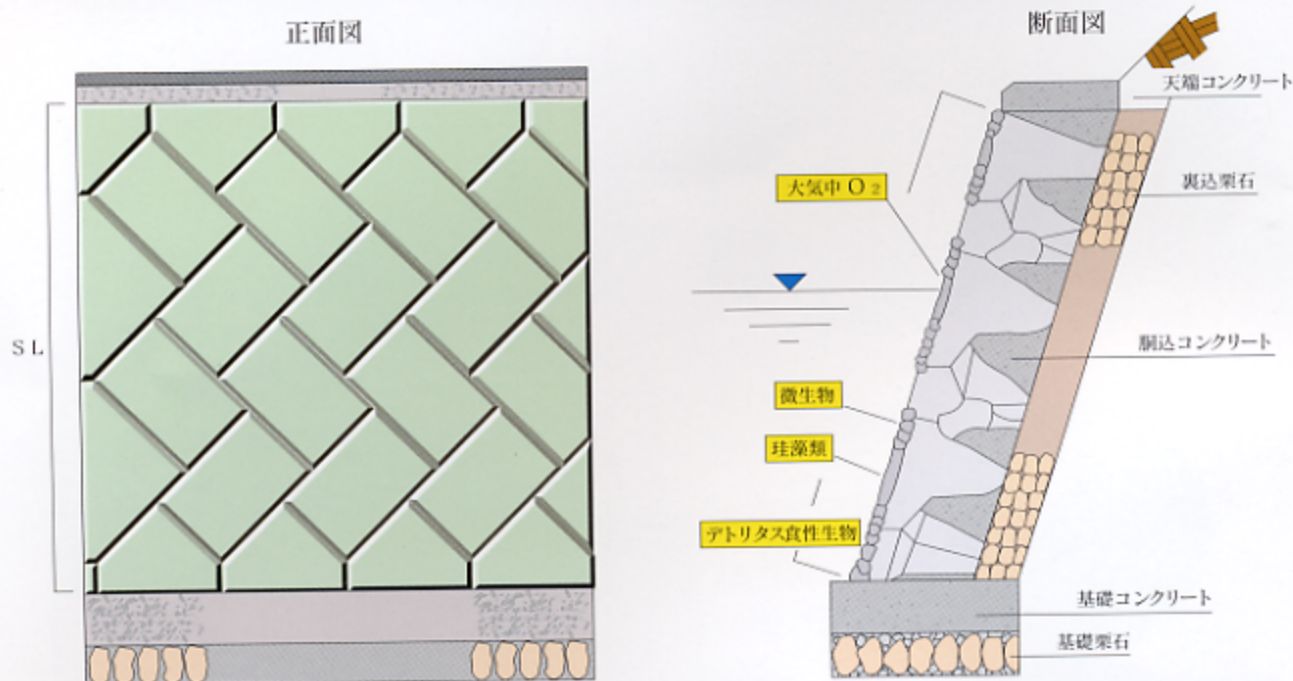
- ① ブロック表面を多孔質連続空隙性を持った、ポーラス・コンクリートを設ける事により生態系に必要な快適空間を作り出します。
- ② 陽イオン交換能力の高い人工ゼオライトを配する事で、生態系の快適環境を作り出します。
- ③ ポーラス・コンクリートの凹凸により、滑面状でなくなり明度を下げます。
- ④ 生態系を支援する事で食物連鎖を起こさせ環境の浄化に役立ちます。
- ⑤ 従来の間知ブロックに生態系支援層を付加しているため、従来の間知ブロックと同様に御使用になれます。

用途

河川護岸、道路、公園、宅地、学校等の石積擁壁等

生き物すべてにやさしさを!!

標準施工図 (谷積)



施工標準歩掛表 (参考)

名 称	規 格	単 位	数 量	摘 要
コンクリートブロック	控35cm	箇	8.3	テラ・グリーン
トラッククレーン運転費	10~11t	h	(0.33)	
胴 込 コ ン ク リ ー ト		m ³	0.19	
裏 込 め 工		〃	適宜	
世 話 役		人	0.02	
ブ ロ ッ ク 工		〃	0.07	
普 通 作 業 員		〃	0.18(0.16)	
裏 型 枠	耐水処理厚紙	m ²	1.0	
計				

裏込め工10 m²当り単価表 (参考)

名 称	規 格	単 位	数 量	摘 要
裏 込 め 材		m ³	11.4	10×(1+割増率)
間 隙 充 填 材	切込砂利 切込碎石	〃	2.4	10×(1+割増率)×0.2
普 通 作 業 員		人	3.5(3.0)	
雑 品			1	
計				

- 注 1. 材料の荷上げにトラッククレーン使用の場合は()書きを適用する。
 2. 歩掛には運搬距離20m程度の小運搬を含む。
 3. 栗石歩掛には間隙充填材の施工労務を含む。

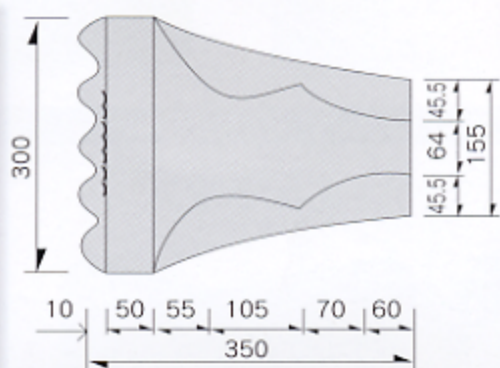
4. 施工直高が2m以上ある場合は機械施工、人力施工と区分して計上すること。
 材料搬入地盤より上に積上げる場合、直高2m以上は足場工を見込むこと。
 5. 間隙充填材(切込砂利・切込碎石)は、栗石使用時のみ計上する。

生態形支援護岸ブロック

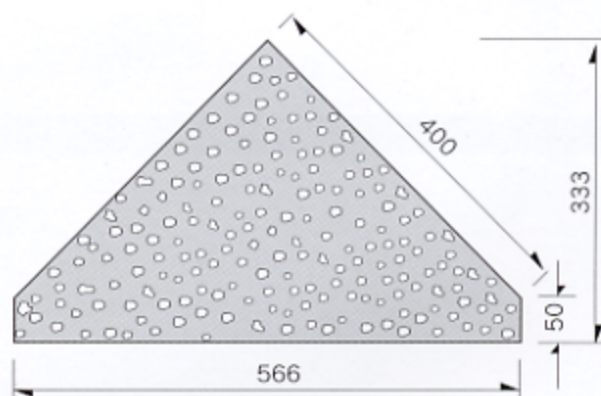
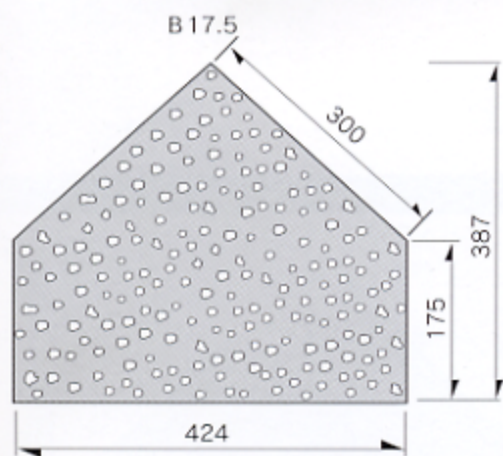
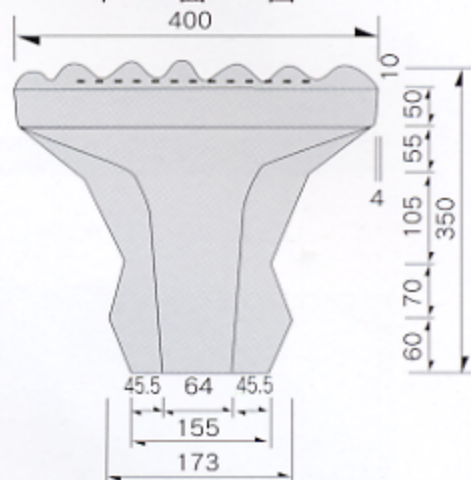


(びんご)

側面図



平面図



大分県型

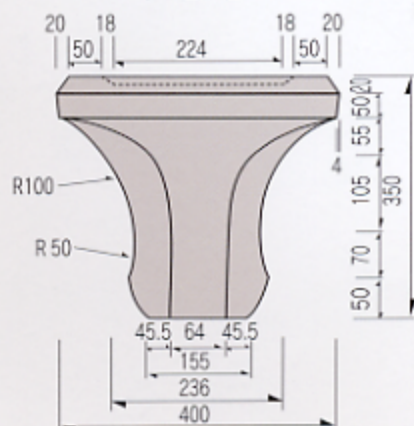
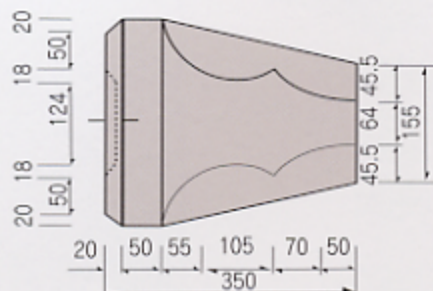
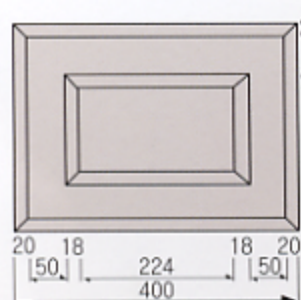


基本型 (略称A型)

正面図

側面図

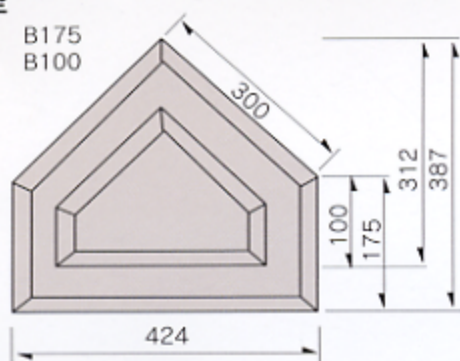
平面図



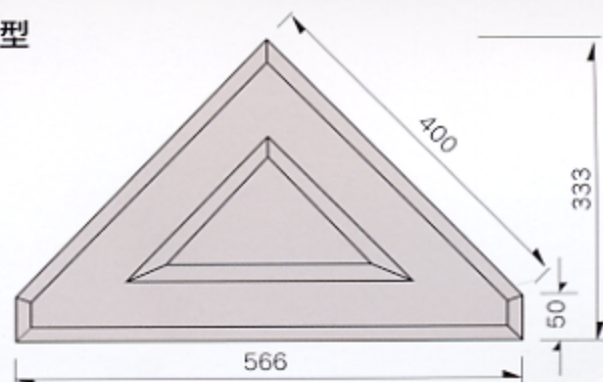
標準体積	0.01848m ³
標準質量	42.0kg

その他 (B型、C型、D型、E型、)

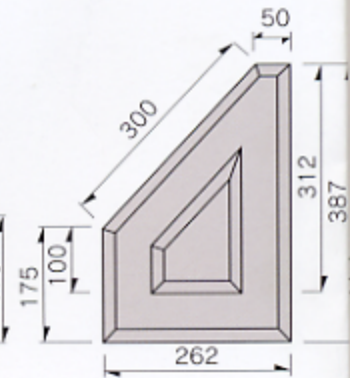
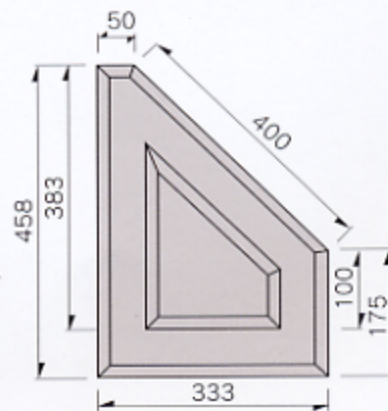
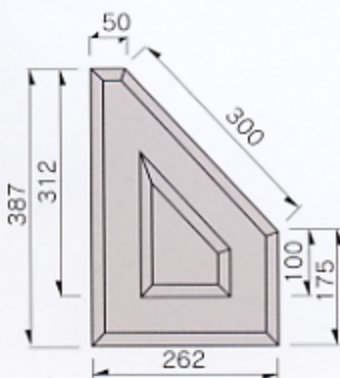
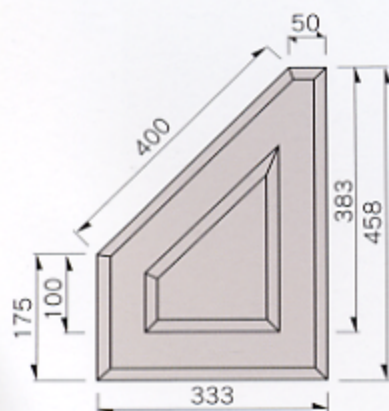
B型



C型



隅石



粗面ブロック

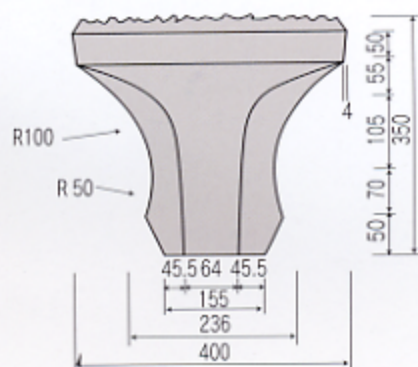
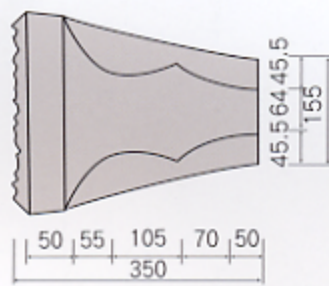
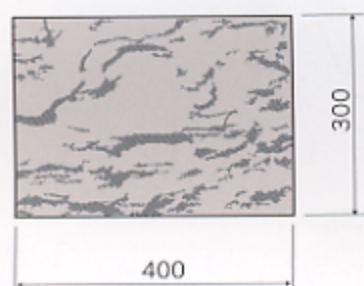


カラー鉄平石基本型 (略称A型)

正面図

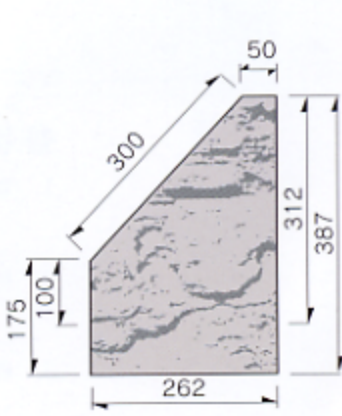
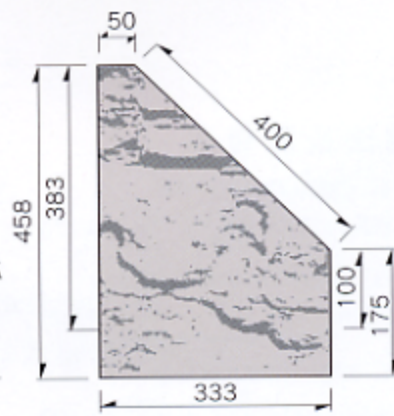
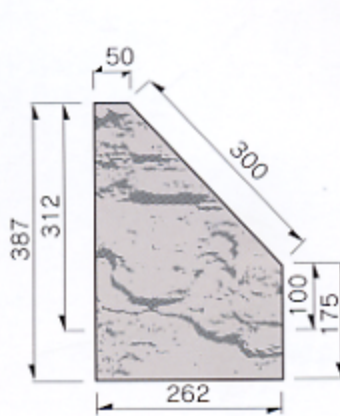
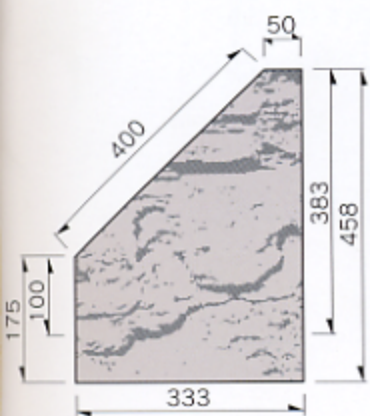
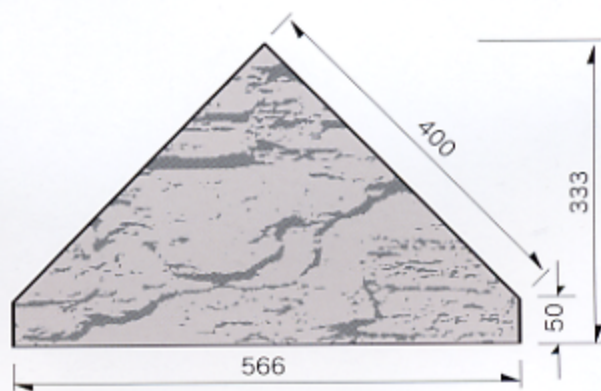
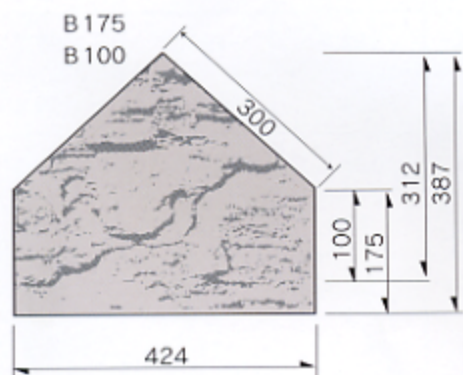
側面図

平面図

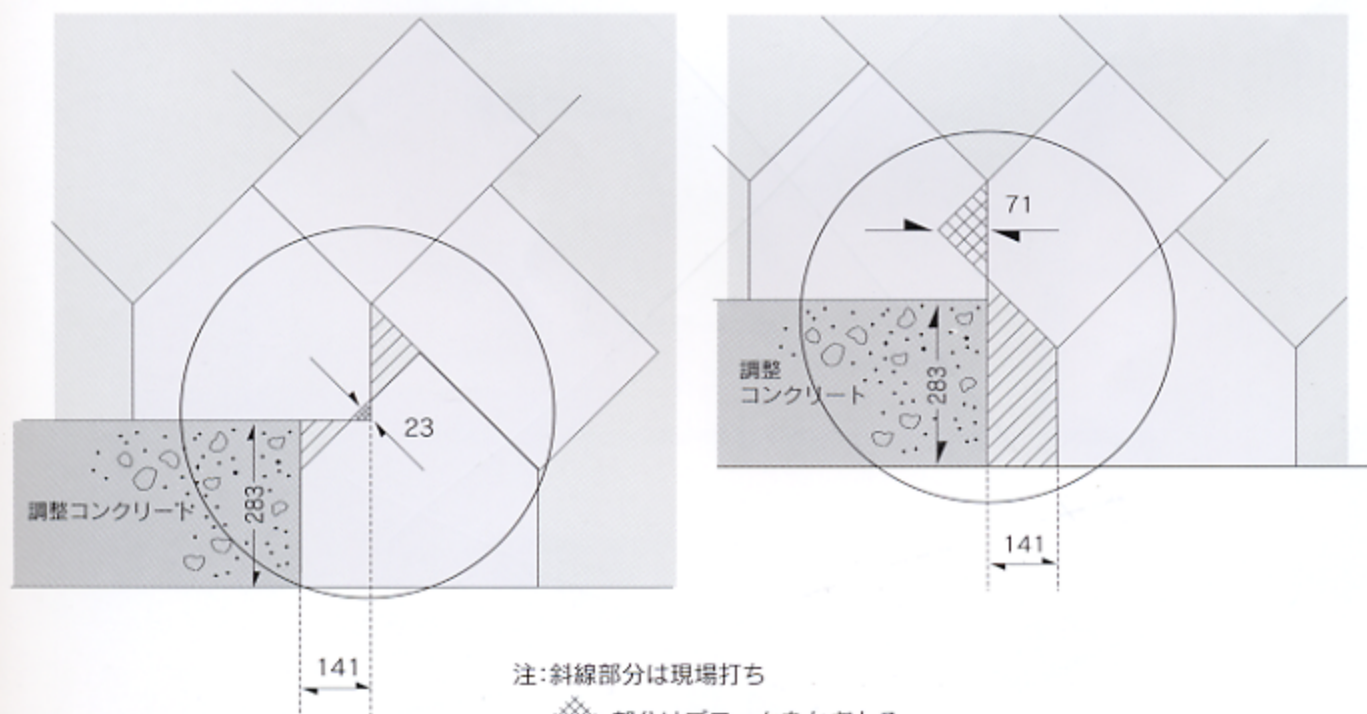
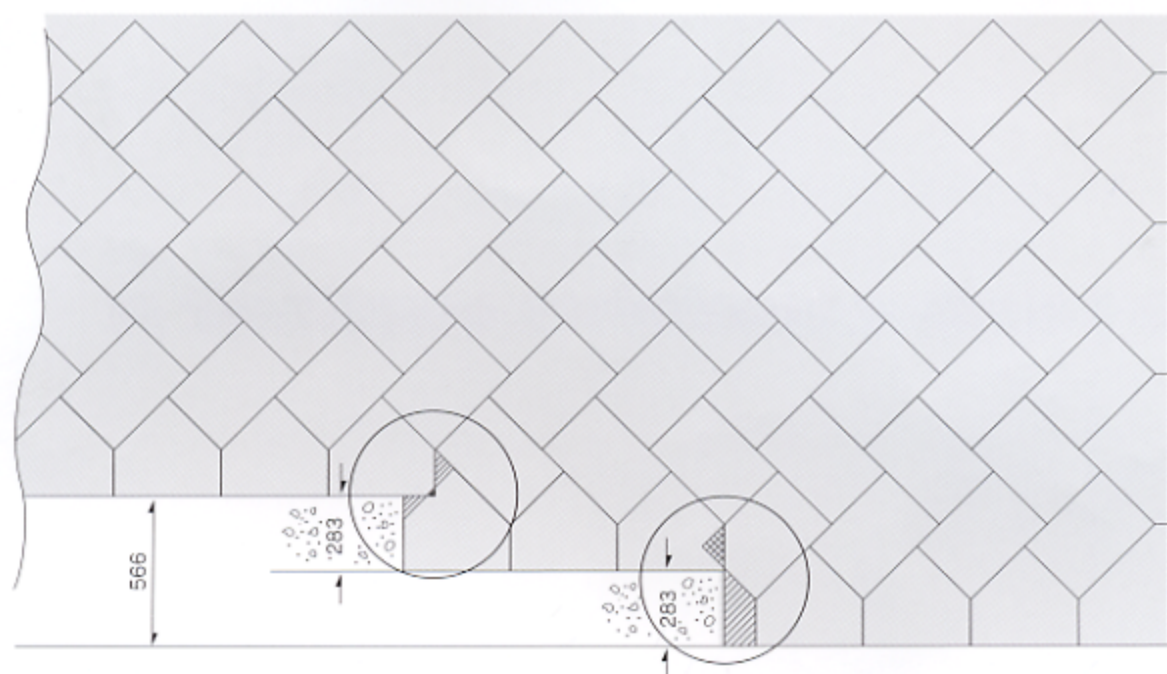


標準体積	0.01848m ³
標準質量	42.0kg

その他



谷積段付調整図



注: 斜線部分は現場打ち

▨ 部分はブロックをかぎとる。